



ОСОБЕННОСТИ ПРОДУКТА:

- автоматизированная, упрощенная настройка установок с использованием показаний OBD;
- непрерывная регистрация и контроль процентного содержания бензина при движении на газе;
- автоматическое исправление ошибок OBD для бензинового контроллера;
- взаимодействие с регистратором параметров, подключенным к диагностическому разъему установки;
- автосервис с функцией START / STOP;

ОПИСАНИЕ

EG INJECTO48.4 - это контроллер последовательного впрыска газа для автомобилей с прямым впрыском бензина.

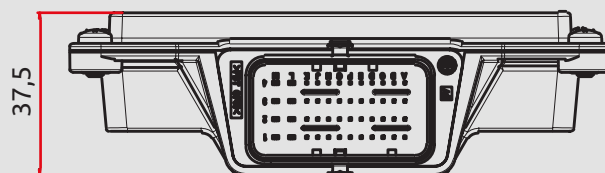
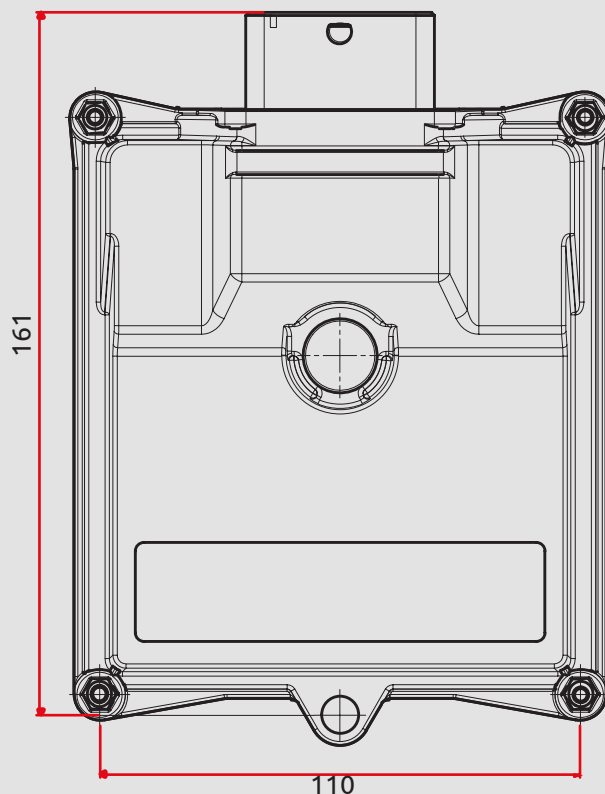
Инновационный алгоритм автоматической калибровки и картирования, позволяющий настраивать систему с широким спектром транспортных средств в простой и быстрый способ.

Встроенный в контроллер осциллограф позволяет быстро определять входные сигналы и проверять правильность выполненных соединений.

Корпус из алюминия гарантирует долговечность и устойчивость к экстремальным погодным условиям. В сочетании с 48-контактным разъемом типа Molex и вентиляционным клапаном для предотвращения конденсации внутри контроллера он обеспечивает герметичность и бесперебойную работу в течение длительного периода использования.

ТЕХНИЧЕСКИЕ ХАРАКТЕРИСТИКИ

Алюминиевый герметичный корпус IP65
48-контактный автомобильный разъем типа Molex
Встроенный вентиляционный клапан
Рабочая температура -40... +120 градусов по Цельсию
Опора для автомобилей до 4 цилиндров
Разрешения EKG ONZ на соответствие требованиям LPG i CNG: E7 67R-01 01072 3, E7 110R-01 01072 2
Встроенный эмулятор давления топлива HPS и LPS (опция)



Длина с разъемом	161 мм
Ширина	120 мм
Высота	37,5 мм