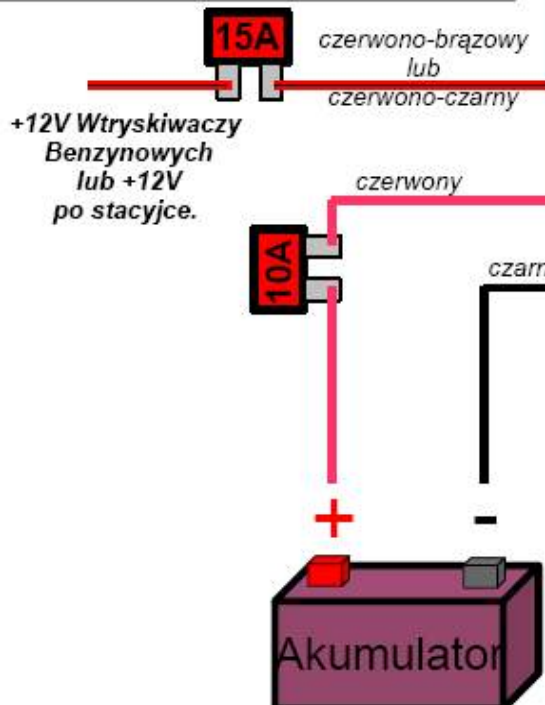
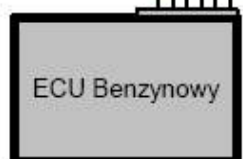
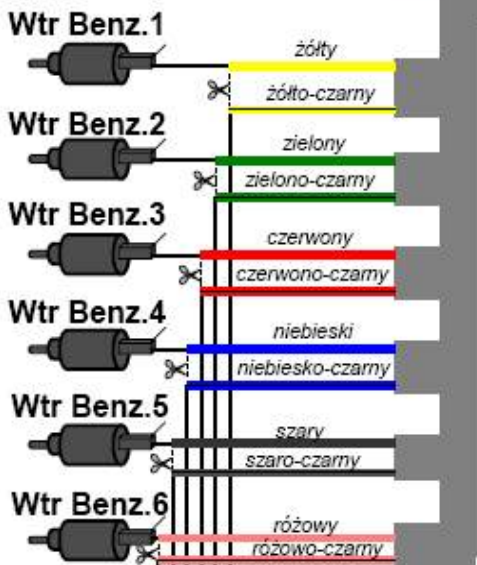
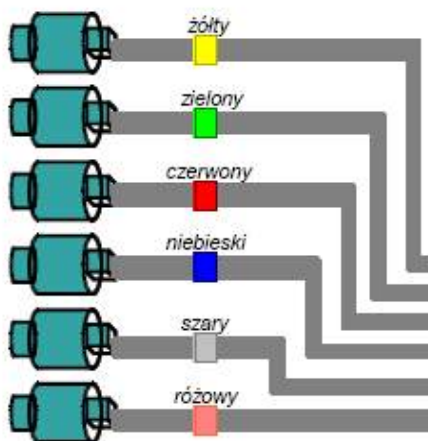


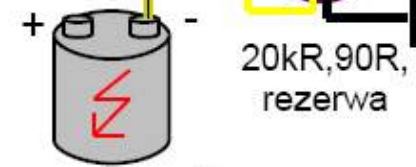
SZARE	1	2	3	4	5	6	7	8
A	Signal Wtr. Benz. 1	Signal Wtr. Benz. 2	Signal Wtr. Benz. 3	Signal Wtr. Benz. 4	Signal Wtr. Benz. 5	Signal Wtr. Benz. 6	-	-
B	Emulacja Wtr. Benz. 1	Emulacja Wtr. Benz. 2	Emulacja Wtr. Benz. 3	Emulacja Wtr. Benz. 4	Emulacja Wtr. Benz. 5	Emulacja Wtr. Benz. 6	-	Plus (+) Wtr. Gazowych
C	Wtr. Gazowy 1	Wtr. Gazowy 2	Wtr. Gazowy 3	Wtr. Gazowy 4	Wtr. Gazowy 5	Wtr. Gazowy 6	-	Plus (+) Wtr. Gazowych

CZARNE	1	2	3	4	5	6	7	8
A	MASA	BOSCH	BOSCH	Węzle Odnów (minus owski)	-	Buzzer (minus (-))	-	+12V Wtr. Benzynowych
B	Elektrozawoj plus (+)	Coilvik Temp. Reduktora	**Czujnik Płodowiska	Węzle Pancerz GAZU (zasilanie)	steracja sygnał	steracja sygnał	kłapa masa	-
C	BOSCH	BOSCH	Sonda lambda 1	Sonda lambda 2	kłapa sygnał	kłapa zasilanie	kłapa przelotowa	+ Akumulator (Staly plus)

Wtryskiwacz gazowy 1
 Wtryskiwacz gazowy 2
 Wtryskiwacz gazowy 3
 Wtryskiwacz gazowy 4
 Wtryskiwacz gazowy 5
 Wtryskiwacz gazowy 6



sygnał obrotów



Elektrozawojy na butli i reduktorze

