

EG HLS - INSTRUKCJA MONTAŻU

PARAMETRY TECHNICZNE

Napięcie zasilania:	9-16 V
Pobór prądu:	<15 mA
Zakres napięć wyjściowych:	0-5 V
Maksymalny prąd wyjściowy:	10 mA

INSTALACJA

Umieścić wiązkę HLS jak najdalej od przewodów wysokiego napięcia i innych generujących duże zakłócenia. Każde połączenie elektryczne powinno być lutowane i odpowiednio zaizolowane. Pod żadnym pozorem nie otwierać obudowy urządzenia. Nie posiada ono żadnych części obsługiwanych przez użytkownika.

OPIS INSTALACJI

1. Poprowadzić przewody wiązki sterownika LPG do zbiornika gazu wzdłuż przewodu doprowadzającego gaz z butli i przymocować ją plastikowymi opaskami zaciskowymi.
2. Połączyć czerwony przewód zasilania z wiązki HLS z przewodem z wiązki sterownika LPG +12V.
3. Połączyć czarny przewód MASY z wiązki HLS z przewodem MASY z wiązki sterownika LPG. Jeżeli brak takiego przewodu, podłączyć przewód do ujemnego bieguna akumulatora lub masy nadwozia samochodu.
4. Połączyć biały przewód sygnału poziomu gazu czujnika HLS z przewodem sygnału poziomu gazu z wiązki sterownika LPG.
5. Przykręcić czujnik do wielozaworu butli używając załączonych do zestawu dwóch śrub 3x6 tak, aby **napis HLS skierowany był do zewnątrz wielozaworu. W przeciwnym wypadku może on działać nieprawidłowo.**
6. Włożyć białą wtyczkę z wiązki HLS do białego złącza czujnika HLS.
7. Jeżeli istnieje więcej niż jedna możliwość przykręcenia czujnika HLS, wybrać taką pozycję, w której napięcie wyjściowe HLS przy pustym zbiorniku LPG jest możliwie najniższe (ale nie niższe niż 0,7V). Uruchomić oprogramowanie diagnostyczne sterownika LPG i upewnić się, że wskazanie poziomu gazu na czujniku HLS odpowiada rzeczywistej ilości paliwa w zbiorniku LPG.
8. Uruchomić oprogramowanie diagnostyczne sterownika a LPG i upewnić się, że wskazanie poziomu gazu na czujnik u HLS odpowiada rzeczywistej ilości paliwa w zbiorniku LPG.

Ta instrukcja oraz film szkoleniowy prezentujący poprawny sposób kalibracji czujnika znajdują się pod adresem:
<http://europegas.pl/wsparcie-techniczne/>



EG HLS - USER MANUAL

TECHNICAL CHARACTERISTICS

Supply voltage range:	9-16 V
Supply current:	<15 mA
Output voltage range:	0-5 V
Output current max:	10 mA

INSTALLATION

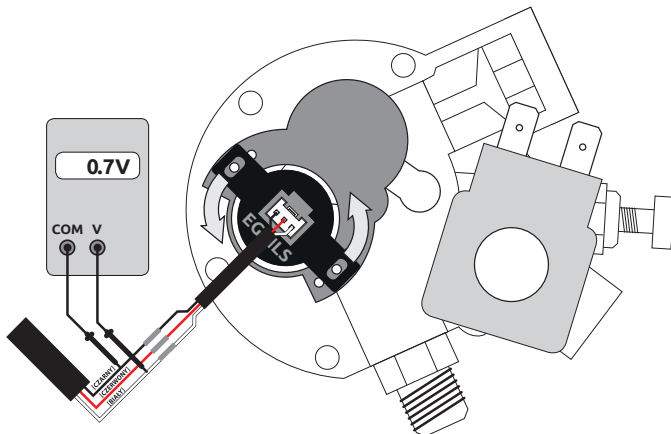
Place the HLS wiring harness firmly, by attaching it to gas pipe by plastic clamps, all the way between ECU harness and sensor located at LPG tank multivalve. Every electrical connection must be soldered and properly insulated. Do not open the HLS casing. It doesn't contain any parts which may be serviced by end-user.

INSTALLATION GUIDE

1. Assemble the sensor wiring harness firmly, by attaching it to gas pipe by plastic clamps, all the way between ECU harness and sensor located at LPG tank multivalve.
2. Connect red power supply wire from HLS harness to +12V power supply output cable from LPG controller.
3. Connect black GND wire from HLS harness to GND wire from LPG controller's wiring harness. If not available, connect to negative battery terminal or car chassis.
4. Connect white gas level signal wire with gas level signal cable from LPG controller's wiring harness.
5. Attach the HLS body to multivalve using two screws size 3x6 attached to the set in such a way that **HLS label on the casing will be facing the outside of multivalve. Otherwise, it may not work properly.**
6. Insert white plug from HLS wiring harness into HLS body white connector.
7. If there is more than one possible position to mount HLS on multivalve please select the position in which HLS output voltage gives possibly smallest voltage value when LPG tank is empty (but not lower than 0.7 V).
8. Open LPG controller diagnostic software and make sure that HLS level indications are reflecting with the real fuel amount remaining in LPG tank.

This instruction and training video showing how to calibrate the sensor properly can be found at:

<http://europegas.pl/en/technical-support>



EG HLS - ИНСТРУКЦИЯ ПО ЭКСПЛУАТАЦИИ
ТЕХНИЧЕСКИЕ ХАРАКТЕРИСТИКИ

Диапазон напряжения питания:	9-16 В
Потребление тока:	<15 мА
Диапазон выходного напряжения:	0-5 V
Максимальный выходной ток:	10 мА

РЕКОМЕНДАЦИИ ПО УСТАНОВКЕ

Поместите жгут проводов датчика уровня газа HLS как можно дальше от проводов высокого напряжения и других источников электрических помех. Каждое электрическое соединение должно быть спаяно и надежно изолировано. Не вскрывайте корпус датчика уровня газа, т.к. внутри нет элементов, которые могут обслуживаться пользователем.

ИНСТРУКЦИЯ ПО УСТАНОВКЕ

1. Прочно закрепите жгут проводов датчика, присоединив его к газовой магистрали пластиковыми хомутами на всем промежутке пути между ЭБУ и самим датчиком расположенным на мультиклапане LPG баллона.
2. Соедините красный провод питания датчика уровня газа HLS с проводом питания датчика уровня +12 В от газового контроллера.
3. Соедините черный провод массы датчика уровня газа HLS с проводом массы датчика уровня от газового контроллера. Если такого провода в жгуте газового контроллера не предусмотрено, то соединить черный провод массы датчика уровня газа с отрицательной клеммой батареи или автомобильным шасси.
4. Соедините белый сигнальный провод датчика уровня газа HLS с сигнальным проводом датчика уровня газового контроллера.
5. Закрепите датчик уровня газа HLS к мультиклапану двумя входящими в комплект винтами размером 3x6 таким образом, **чтобы наклейка HLS на датчике находилась ближе к внешней стороне мультиклапана. В противном случае показания будут некорректны.**
6. Вставьте белый разъем от жгута проводов датчика уровня газа HLS в ответную часть на самом датчике уровня газа HLS.
7. Если есть более одного возможного положения установки датчика уровня газа HLS на мультиклапане выберите положение, в котором выходное напряжение датчика уровня газа HLS является наименьшим (но не ниже 0,7 В) при пустом газовом баллоне.
8. Запустите программное обеспечение LPG контроллера и убедитесь, что показания датчика уровня газа HLS отображают реальное количество топлива в газовом баллоне.


EG HLS - MANUAL DE USUARIO
CARACTERÍSTICAS TÉCNICAS

Rango de tensión de alimentación:	9-16 V
Consumo de corriente:	<15 mA
Rango de voltaje de salida:	0-5 V
Corriente de salida máx:	10 mA

LAS RECOMENDACIONES DE INSTALACIÓN

Coloque los cables del mazo de HLS lo más lejos posible de los cables de alta tensión y otros interferencias eléctricas. Todas las conexiones eléctricas deben ser soldadas y debidamente aisladas. No abra la caja de HLS. No contiene piezas que puedan ser atendidos por el usuario final.

INSTRUCCIONES DE INSTALACIÓN

1. Monte el mazo del sensor firmemente al fijarlo al tubo de gas con abrazaderas de plástico, a lo largo del mazo de ECU hasta el sensor situado en la multiválvula del tanque de GLP.
2. Conecte el cable rojo de corriente de HLS con el cable de corriente de 12 V del controlador de GLP.
3. Conecte el cable negro GND del mazo de HLS a GND cable de mazo del controlador de GLP. Si no está disponible, conecte el terminal negativo de la batería o al chasis del coche.
4. Conecte el cable de señal de nivel de gas blanco con cable de señal de nivel de gas del mazo del controlador de GLP.
5. Atornillar el sensor a multiválvula del tanque utilizando 2 tornillos 3x6 incluidas en el kit, **para que el nombre HLS será dirigido al exterior de multiválvula. En otro caso puede funcionar incorrecto.**
6. Inserte el enchufe blanco del mazo del HLS en el conector blanco del HLS.
7. Si hay más de un puesto posible de instalar HLS en multiválvula, seleccione por favor la posición en la que la tensión de salida HLS da posiblemente el valor menor posible de voltaje cuando GLP tanque está vacío (pero no menos de 0,7 V).
8. Abra el software del GPL controlador y asegúrese de que las indicaciones de nivel de HLS están reflejando con la cantidad restante en el tanque de GLP.